

ITALIAN DESIGN





LA PADANA
AIR COMPRESSORS



 **LA PADANA**
AIR COMPRESSORS
DESIGNED BY LA PADANA AIR COMPRESSORS

 VIA MAESTRI DEL LAVORO,1
SAN BENEDETTO PO (MN)-
ITALIA

 Tel. +39 0376 558282
Fax +39 0376 558301
 info@lapadana.it

EASY LINE

**COMPRESSORI A PISTONI E OIL FREE
SEMI & PROFESSIONALE**

*SEMI & PROFESSIONAL
PISTON & OIL FREE AIR COMPRESSORS*

www.lapadana.it

COMPANY PROFILE



OUR QUALITY ITALIAN DESIGN

I compressori "LA PADANA" sono stati progettati e realizzati per soddisfare le richieste più esigenti: facilità d'uso e manutenzione, silenziosità, massima efficienza energetica, per fornire in modo affidabile ed economico aria compressa della miglior qualità

Queste richieste sono totalmente soddisfatte grazie al risultato di una progettazione e di una costruzione accurata, capace di integrare e ottimizzare le più avanzate soluzioni tecniche in tutte le aree cruciali come gruppi vite, controller basati su PC industriali, motori ad elevata efficienza, concetti innovativi di ventilazione e raffreddamento, insonorizzazione, manutenzione e service.

La nostra gamma di produzione è disponibile sul mercato nazionale e internazionale con potenze da 0,75kW a 150kW, offerte in un ampio ventaglio di opzioni standard e speciali.

"La Padana" compressors are designed and manufactured for satisfy the most demanding requirements: ease of use and maintenance, quiet operation, maximum energy efficiency, to reliably and economically supply the best quality compressed air.

These demands are fully met as a result of careful design and construction, capable of integrating and optimizing the most advanced technical solutions in all crucial areas such as screw assemblies, industrial PC-based controllers, high-efficiency motors, innovative ventilation and cooling concepts, soundproofing, maintenance and service.

Our production range is available in the domestic and international market with powers from 0,75kW to 132kW, offered in a wide range of standard and special options.

La **migliore** esperienza di sempre con l'**aria compressa**

The **best air compressed** experience ever



HIGH QUALITY EASY LINE ITALIAN DESIGN

EASY LINE offre un'ampia selezione di compressori a pistoni.
EASY LINE offers a wide selection of piston compressors.

COMPRESSORE A PISTONI LUBRIFICATI

Con trasmissione coassiale e a cinghia. Pensati per un utilizzo semiprofessionale e professionale. Perfettamente in grado di offrire una gamma da 2-4 HP, realizzati per soddisfare le esigenze di hobbisti e artigiani, con un favorevole rapporto qualità-prezzo.

LUBRICATED PISTON COMPRESSOR

With coaxial and belt transmission. Designed for semi-professional and professional use. Perfectly capable of offering a range of 2-4 HP, designed to meet the needs of hobbyists and craftsmen, with a favorable quality-price ratio.

COMPRESSORE A PISTONI SENZA OLIO

Compressori oil-free sviluppati per fornire una qualità dell'aria superiore ed evitare la contaminazione dell'olio nell'aria compressa, garantendo che il prodotto finale rimanga privo di impurità legate all'olio. Per uno stile Professionale & semiprofessionale, rendendo più facile e semplice il processo.

OIL FREE PISTON COMPRESSOR

Oil-free compressors developed to provide superior air quality and avoid oil contamination in compressed air, ensuring that the final product remains free of oil-related impurities. For a Professional & semi-professional style, making the process easier and simpler.



Bassa rumorosità
Low noise level



Facile manutenzione
Easy maintenance



Design compatto e portabile
Compact and portable design



Facile da usare grazie ai semplici comandi
Easy to use thanks to its simple commands



Disponibili modelli oil-free
Oil-free models are available



MAKE IT EASY
MAKE IT SIMPLE



COMPRESSORE A PISTONI LUBRIFICATI LUBRICATED PISTON COMPRESSOR

Gruppo Pompante
Progettati per garantire elevate prestazioni, efficienza e affidabilità. Con alberi in ghisa sferoidale, collettori che assicurano un efficace raffreddamento dell'aria.

Pumping Group
Designed to guarantee high performance, efficiency and reliability. With spheroidal cast iron shafts, collectors that ensure effective air cooling.



Protezione
Per coprire i componenti in movimento e garantire un utilizzo sicuro.

Protection
For cover the moving components and ensure a safety use.

Pressostato
Interrompe il funzionamento del compressore quando la pressione all'interno del serbatoio ha raggiunto il valore prefissato
Pressure Switch.
Controls the compressor by switching the machine off when the pressure inside the receiver reaches the default value.



Regolatore di pressione
Regolatore di pressione con doppia uscita d'aria compressa.

Pressure regulator
Pressure regulator with double compressed air outlet.



EASY-D SEMI PROFESSIONAL

Questa linea semi professionale è perfettamente sviluppata per le attività Hobby Style. Sarà la migliore soluzione che puoi avere grazie alle eccellenti prestazioni che puoi raggiungere in quelle attività con un funzionamento e una mobilità molto EASY

This semi professional line is perfectly developed for Hobby Style activities. Will be the best solution that you can have due to the excellent performance that you can reach in those activities with a very EASY operation and movility

EASY-C PROFESSIONAL

Questa linea professionale soddisfa le esigenze di hobbisti e artigiani, rendendola ideale per quei lavori che utilizzano aria compressa. Questa linea offre una gamma di 2-4 HP, con un favorevole rapporto qualità-prezzo.

This professional line meet the needs of hobbyists and craftsmen, making it ideal for those works that use compressed air. This line offer a gamma of 2-4 HP, with a favorable quality-price ratio.

HOBBY STYLE



Monostadio
Sigle Staged

Trasmissione diretta coassiale
Direct coaxial drive

Lubrificati
Lubricated

Carrellati
Portable



Disegno delle ruote
Da due a quattro ruote (in base alla capacità del serbatoio), comoda impugnatura garantiscono stabilità e facilità di movimentazione.

Wheels design
From two to four wheels (based on the tank capacity), comfortable handles ensure stability and ease of movement.



Maniglie
Che facilitano il posizionamento dei compressori e il loro sistema di lavoro.

Handles
That facilitate the positioning of the compressors and their working system.

Monostadio
Sigle Staged

Trasmissione a cinghia
Belt driven

Lubrificati
Lubricated

Carrellati
Portable

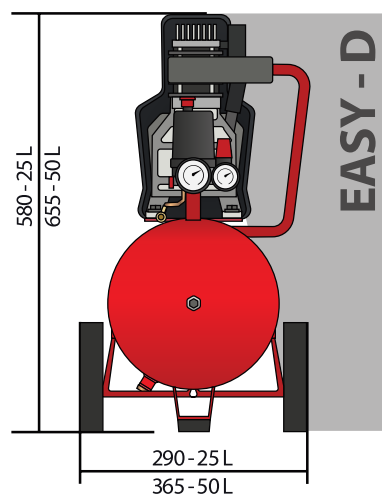
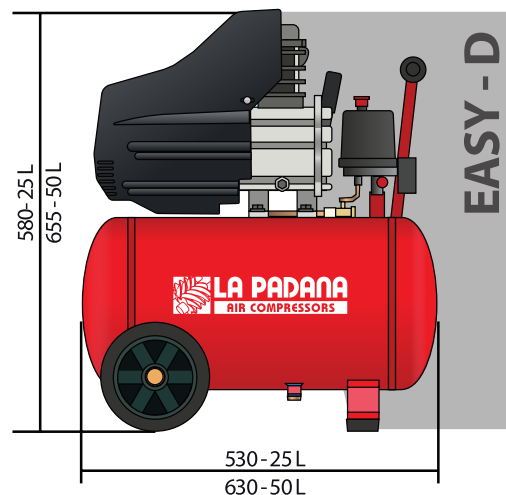
PROFESSIONAL



TECHNICAL DATA



ITALIAN DESIGN



EASY - D

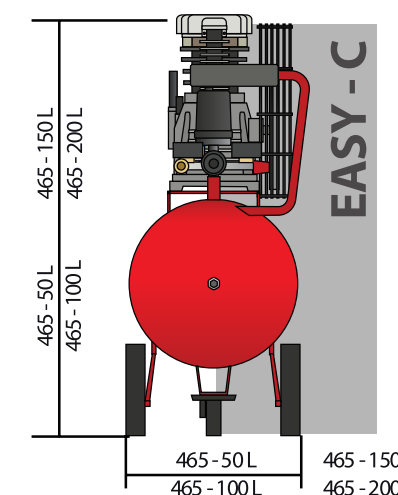
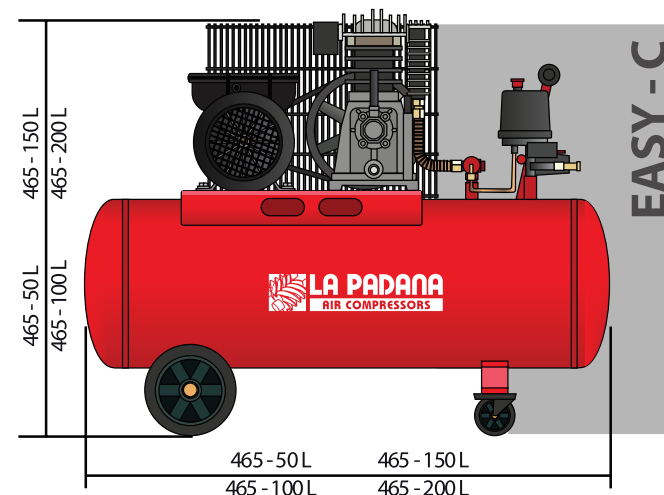
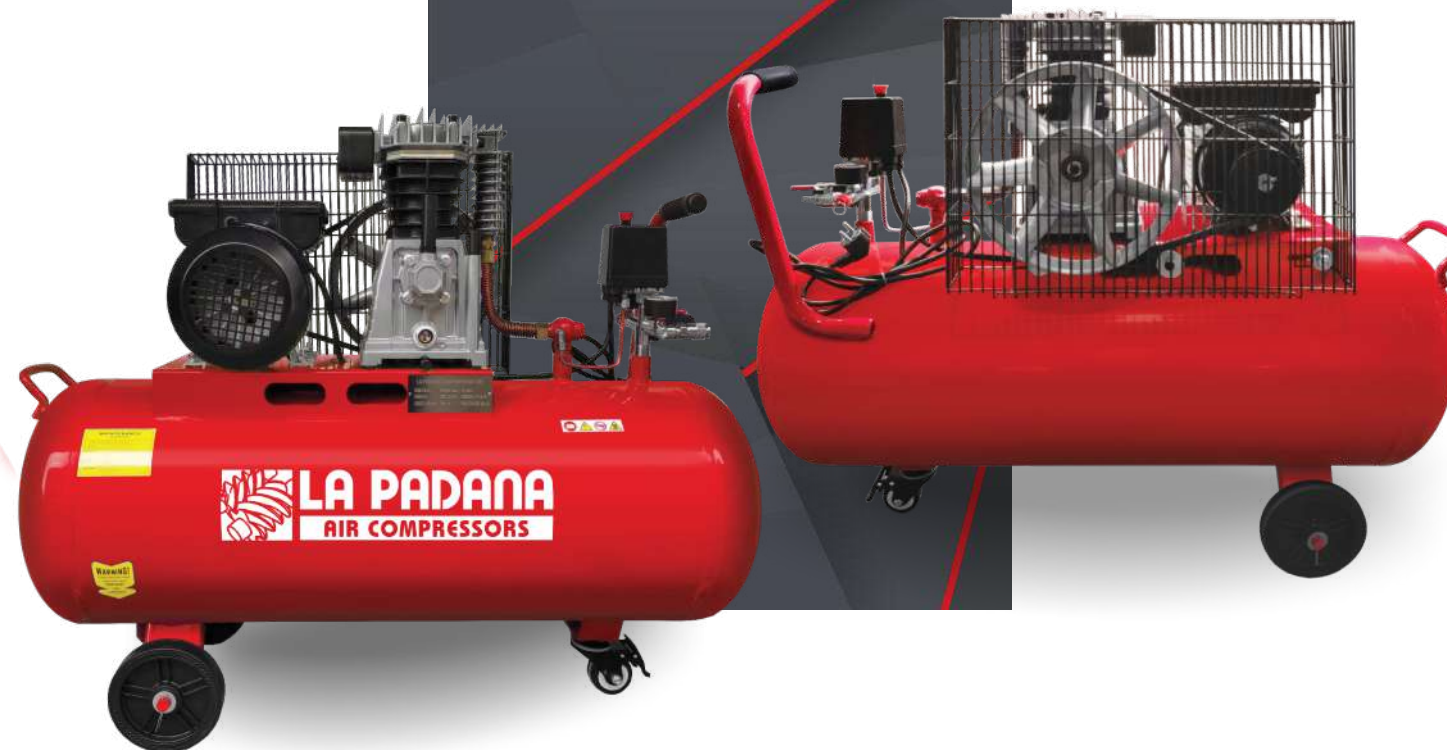
Modello Model	Pressure		Power		N.Cylinder	l/min	CFM	m ³ /h	Volt/ph/hz	dB(A)	r.p.m.	Lt	kg	WxDxH (cm)
-	bar	p.s.i.	HP	kW										
ED 25/2M	8	116	2	1,5	1	240	9	14,4	230/1/50	76	2800	25 C	24	26x57x59
ED 50/2M	8	116	2	1,5	1	240	9	14,4	230/1/50	76	2800	50 C	32	—

EASY - C

Modello Model	Pressure		Power		N.Cylinder	l/min	CFM	m ³ /h	Volt/ph/hz	dB(A)	r.p.m.	Lt	kg	WxDxH (cm)
-	bar	p.s.i.	HP	kW										
ECW 50/2M	10	145	2	1,5	2	240	9	14,4	230/1/50	76	2800	50 C	41	40x83x80
ECW 100/2M	10	145	2	1,5	2	240	9	14,4	230/1/50	76	2800	100 C	53	43x102x84
ECW 150/2M	10	145	2	1,5	2	240	9	14,4	230/1/50	76	2800	150 C	71	47x143x112

TECHNICAL DATA

ITALIAN DESIGN



EASY - C

Modello Model	Pressure		Power		N.Cylinder	l/min	CFM	m ³ /h	Volt/ph/hz	dB(A)	r.p.m.	Lt	kg	WxDxH (cm)
-	bar	p.s.i.	HP	kW										
ECW 50/3M	10	145	3	2,2	2	330	11,6	19,8	230/1/50	76	2800	50 C	44	40x83x80
ECW 100/3M	10	145	3	2,2	2	330	11,6	19,8	230/1/50	76	2800	100 C	56	43x102x84
ECW 150/3M	10	145	3	2,2	2	330	11,6	19,8	230/1/50	76	2800	150 C	74	47x143x112
ECW 200/3M	10	145	3	2,2	2	330	11,6	19,8	230/1/50	76	2800	200 C	89	47x143x112
ECW 100/3T	10	145	3	2,2	2	330	11,6	19,8	400/3/50	76	2800	100 C	56	43x102x84
ECW 200/3T	10	145	3	2,2	2	330	11,6	19,8	400/3/50	76	2800	200 C	89	47x143x112

CARATTERISTICHE FEATURES

ITALIAN DESIGN

COMPRESSORE A PISTONI SENZA OLIO OIL-FREE PISTON COMPRESSOR

Gruppo pompante bicilindrico OILFREE

Le elevate prestazioni tra "Potenza motore/aria resa" è dovuto dall'applicazione di un doppio sistema di ventilazione. Il sistema silenziatore del filtro di aspirazione dell'aria rende il livello sonoro molto basso.

Two single stage cylinders OILFREE Compressor pump.

The high performance between "Electric Power / F.A.D. (Air Yield)" is due to the application of a double ventilation system. Air intake filter silencer system makes the noise level very low.

PS
OIL FREE



Compressori oil-free sviluppati per fornire una qualità dell'aria superiore ed evitare la contaminazione dell'olio nell'aria compressa, garantendo che il prodotto finale rimanga privo di impurità legate all'olio. Ideale per quelle attività semi e professionali che necessitano di aria pulita.

Oil-free compressors developed to provide superior air quality for avoid oil contamination in the compressed air, ensuring that the end-product remains free from any oil-related impurities. Ideal for those semi and professional activities that require clean air.



Regolatore di pressione
Regolatore di pressione con doppia uscita d'aria compressa.

Pressure regulator
Pressure regulator with double compressed air outlet.



Sistema di raffreddamento
Raffreddamento del gruppo compressore avviene tramite ventilazione forzata mediante due ventole ad elevata portata.

Cooling system
Compressor pump cooling is due to the forced ventilation with two fans at high flow rate.



Pressostato
Interrompe il funzionamento del compressore quando la pressione all'interno del serbatoio ha raggiunto il valore prefissato

Pressure Switch.
Controls the compressor by switching the machine off when the pressure inside the receiver reaches the default value.



HOBBY STYLE
HOBBY STYLE
HOBBY STYLE
HOBBY STYLE
HOBBY STYLE

Bistadio
Double Staged

Trasmissione
diretta coassiale
Direct coaxial drive

Senza olio
Oil Free

Portatile
Portable



Disegno delle ruote
Da due a quattro ruote (in base alla capacità del serbatoio), comoda impugnatura garantiscono stabilità e facilità di movimentazione.

Wheels design
From two to four wheels (based on the tank capacity), comfortable handles ensure stability and ease of movement.



Maniglie
Che facilitano il posizionamento dei compressori e il loro sistema di lavoro.

Handles
That facilitate the positioning of the compressors and their working system.

Bistadio
Double Staged

Facile
Manutenzione
Easy
Maintenance

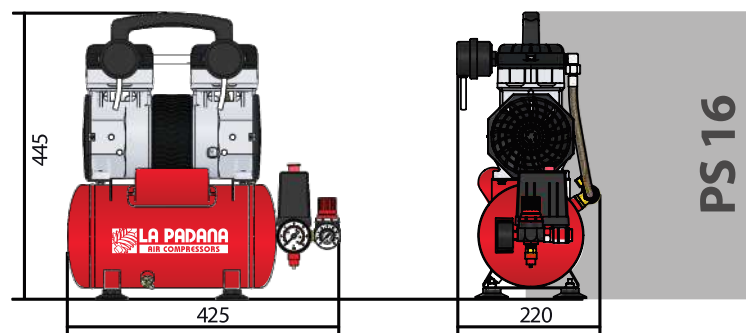
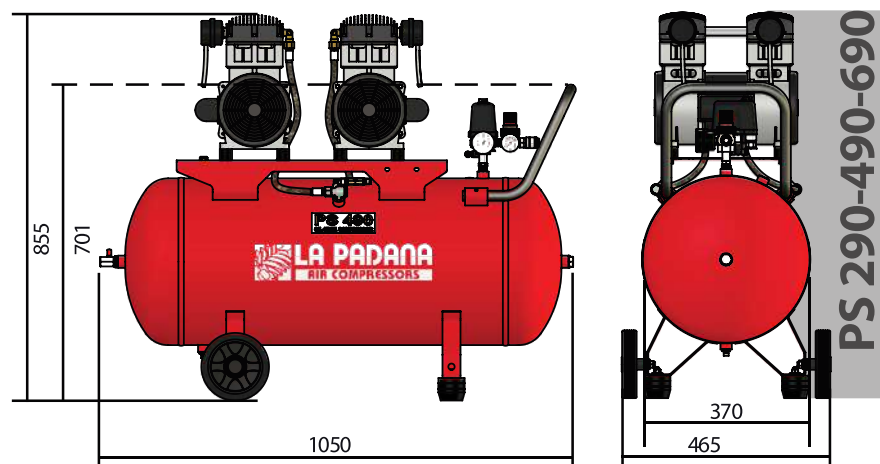
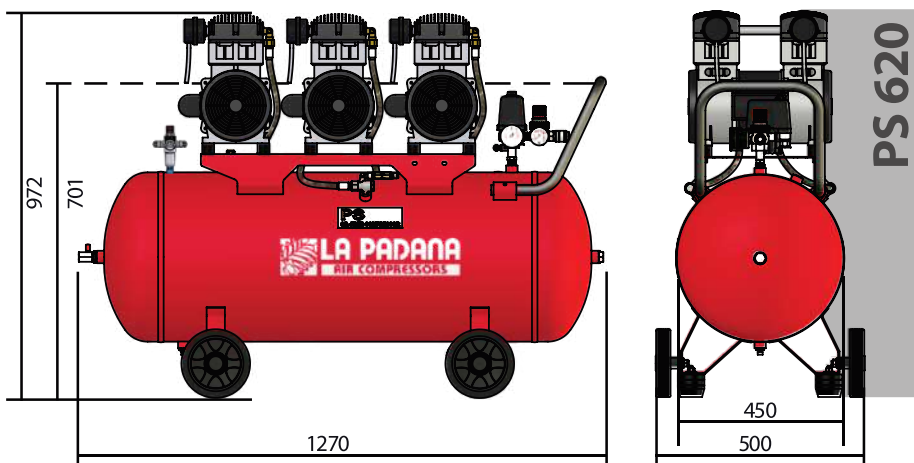
Senza Olio
Oil Free

Design compatto
e carrellato
Portable and
compact design

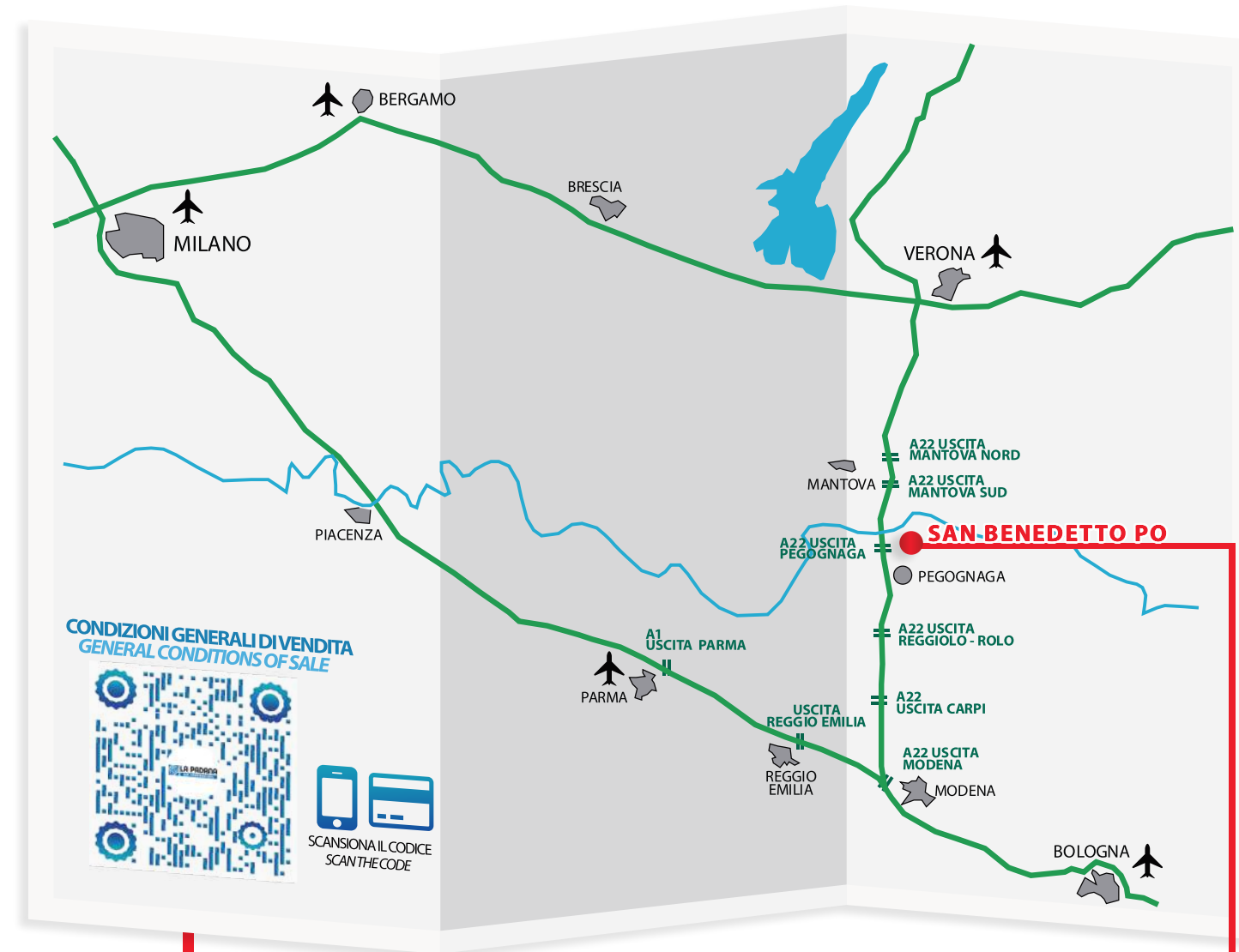
PROFESSIONAL
PROFESSIONAL
PROFESSIONAL
PROFESSIONAL
PROFESSIONAL



TECHNICAL DATA



ITALIAN DESIGN



LA PADANA AIR COMPRESSORS



QUALITY MADE IN ITALY

EASY - C

Modello Model	bar	p.s.i.	HP	kW	N.Cylinder	l/min	CFM	m ³ /h	Volt/ph/hz	dB(A)	r.p.m.	Lt	kg	Packaging WxDxH (cm)
PS 16	8	116	1	0,75	2	160	6	10	230/1/50	60	2800	6F	15	46x33x53
PS 290	8	116	2	1,5	2	260	9,1	15,6	230/1/50	65	1400	90	75	107x41x100
PS 490	8	116	2+2	1,5+1,5	2	520	18,2	31,2	230/1/50	67	1400	90	84	107x41x100
PS 690	8	116	2+2+2	1,5+1,5+1,5	2	780	27,3	46,8	230/1/50	68	1400	90	95	107x41x100
PS 620	8	116	2+2+2	1,5+1,5+1,5	2	780	27,3	46,8	230/1/50	68	1400	200	115	145x48x105